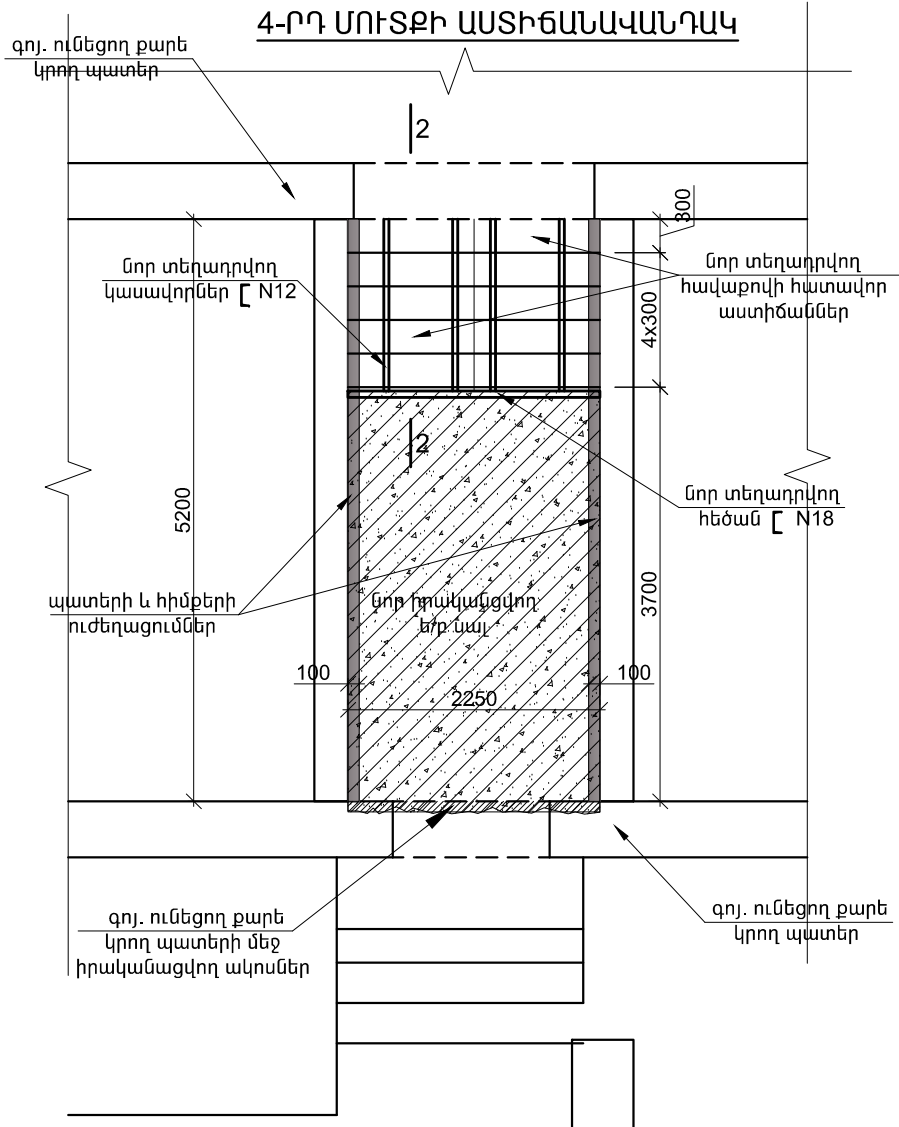
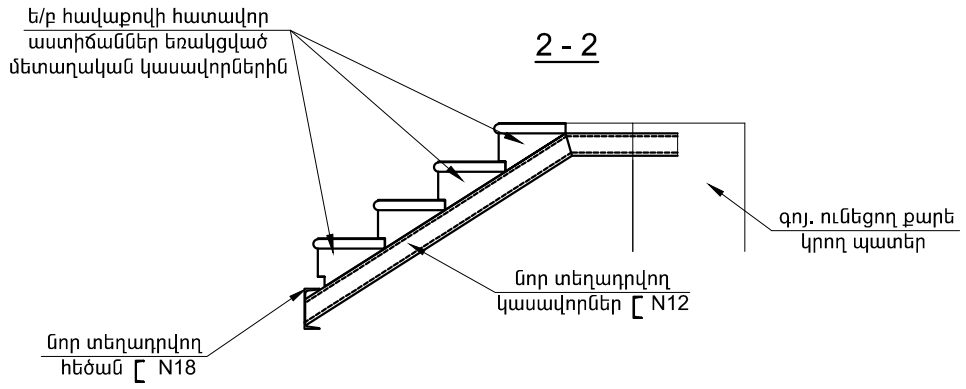


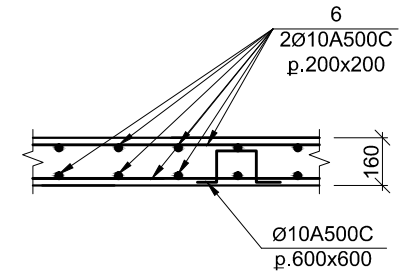
4-ՐԴ ՄՈՒՏՔԻ ԱՍՏԻՃԱՆԱՎԱՆԴԱԿ



| | | |
|-------------------------------------|-----|----------------|
| Հավաքովի հատավոր աստիճաններ L=2.25մ | 4 | հատ |
| Հեծան շվելեր [N18 | 2.4 | զմ |
| Կասավորներ [N12 | 7.2 | զմ |
| Ժամանակավոր տախտակամած | 7.0 | մ ² |
| Ց/ա սվաղ և լատեքսային ներկ | 7.8 | մ ² |



Ե/Բ ՍԱԼԻ ԱՄՐԱՆԱՎՈՐՈՒՄ



| ՆՅՈՒԹԵՐԻ ԾԱԽՄԻ ՄԱՆԱԳԻՐ | | | | | | | |
|------------------------|--------------|-----------------------|--------------|------|---------|---------|----------------|
| դիրք № | ՆՇԱՆԱԿՈՒՄԸ | ԱՎԱՆՈՒՄԸ | | ՔԱՆ | ԿՇԻՈՐ | | ԾԱՆՈԹ |
| | | հիմքերի ուժեղացումներ | Ե/Բ շապիկներ | | 1դիրքի | քոլորի | |
| 1 | տես ամր դետ | Ø 8 A-I | L= 1600 | 70 | 0,640 | 44,800 | |
| 2 | առանց գծագրի | Ø 20 A500C | L= 5500 | 8 | 13,750 | 110,000 | |
| 3 | առանց գծագրի | Ø 16 A500C | L= 500 | 36 | 0,800 | 28,800 | |
| | մյուսը բետոն | B 20 դասի | | 1,25 | | | մ ³ |
| 4 | տես ամր դետ | Ø 10 A500C | L= 224000 | 1 | 138,880 | 138,880 | |
| 5 | առանց գծագրի | Ø 16 A500C | L= 300 | 64 | 0,480 | 30,720 | |
| | մյուսը բետոն | B 20 դասի | | 1,46 | | | մ ³ |
| 6 | տես ամր դետ | Ø 10 A500C | L= 124000 | 2 | 76,880 | 153,760 | |
| | մյուսը բետոն | B 20 դասի | | 1,44 | | | մ ³ |



| | | | | | | |
|-----------------------|------------------|--|---|-------------------|------|--------|
| ԿՈՆՍՏՐ-Ր | Գ.ԲԵԾԻՐԶԱՆ | ՏԵՐԱՆ քաղաքի Ֆուչիկի փողոցի հ.23 3-րդ աստիճանի վանականության բազմաբնակարան շենքի վերականգնման-ամրացման նախագիծ-նախահաշիվ | ՃԱՐՏ.ՇԻՆ.ՄԱՍ | ՓՈՒԼ | ԹԵՐԹ | ԹԵՐԹԵՐ |
| «ԷՅ ԿԻ ԷՆ ԳՐՈՒՂ » ՍՊԸ | ՏՆՕՐԵՆ Ա.ՆԻԿՈՅԱՆ | | 4-րդ շքամուտքի աստիճանավանդակի ամրացում | | 12 | |
| | | | | ԱՐՏՈՆԱԳԻՐ Հ.13298 | | |